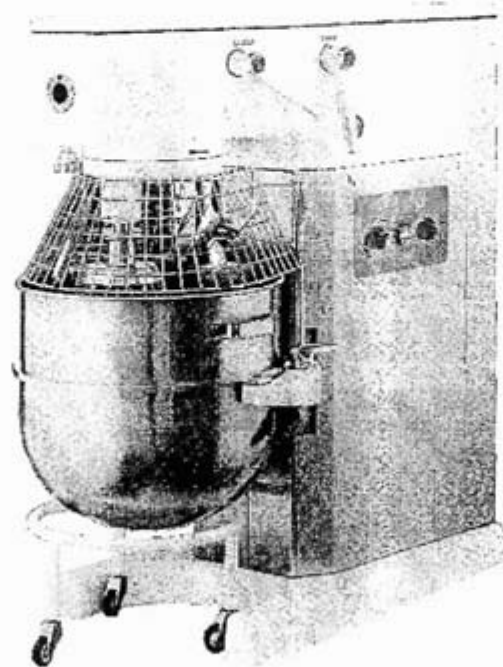


Krefft Großküchentechnik GmbH
In der Graslake 35
58332 Schwelm
Telefon (0 23 36) 42 89 - 0
Telefax (0 23 36) 42 89 - 101
E-Mail: info@krefft.de
Internet: www.krefft.de

UNIVERSAL- SCHLAG- UND RÜHRMASCHINE

PR 60/30



Ersatzteilliste

2-6

Unášeč
Carrier
Entraîneur
Arrastrador

3 049 0271 E

2-7

Pouzdro
Buchse
Bush
Douille
Casquillo

3 048 0479 E

2-8

Stavěcí kroužek
Stellring
Adjusting ring
Bague de blocage
Anillo de ajuste

3 049 0478 E

2-9

Mazací talíř
Schmierteller
Lubricating disc
Disque graisseur
Disco de engrase

3 049 0359 E

2-10

Matice	KM 8
Mutter	KM 8
Nut	KM 8
Ecrou	KM 8
Tuerca	KM 8

3 049 0434 E

2-11

Matice	KM 7
Mutter	KM 7
Nut	KM 7
Ecrou	KM 7
Tuerca	KM 7

324 971 000 700

2-12

Pero	8h9x7x28
Feder	8h9x7x28
Spring	8h9x7x28
Ressort	8h9x7x28
Chaveta	8h9x7x28

311 766 908 040

2-13

Pero	8h9x7x28
Feder	8h9x7x28
Spring	8h9x7x28
Ressort	8h9x7x28
Chaveta	8h9x7x28

311 726 908 040

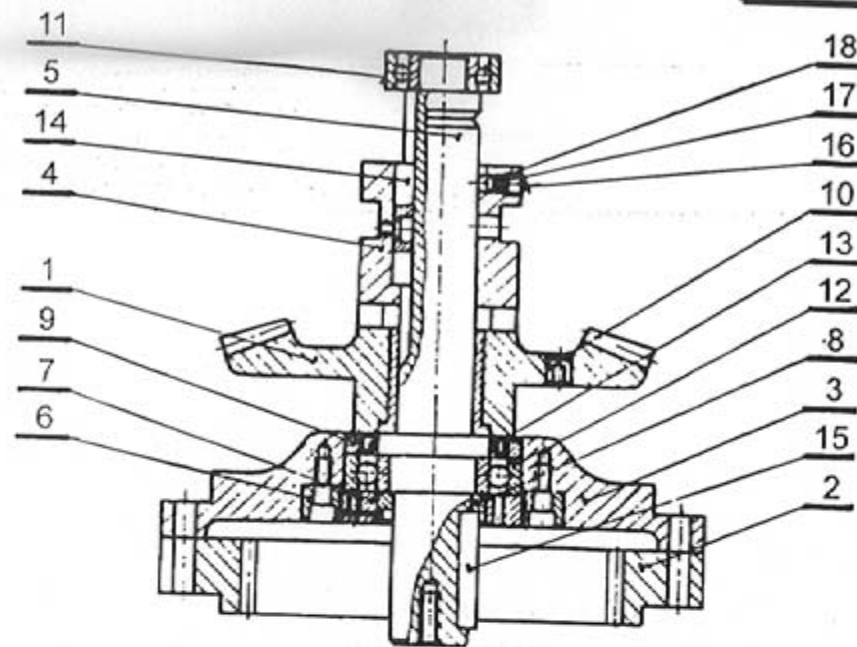
2-14

Pojistný kroužek
Sicherungsring
Retaining ring
Bague de blocage
Anillo de seguridad

311 733 000 300

3

RE - 22
RE - 22N-M
RE - 24



3-1

Talířové kolo
Tellerrad
Disc wheel
Couronne d'angle
Engranaje frontal

3 049 0275 D

3-2

Věvec planety
Planetengetriebekranz
Planet rim
Couronne du train planétaire
Corona del satélite

3 049 0465 D

3-3

Přiruba
Flansch
Flange
Brige
Brida

3 049 0272 D

3-4

Hnací kotouč
Treibscheibe
Driving disc
Poulie motrice
Disco de accionamiento

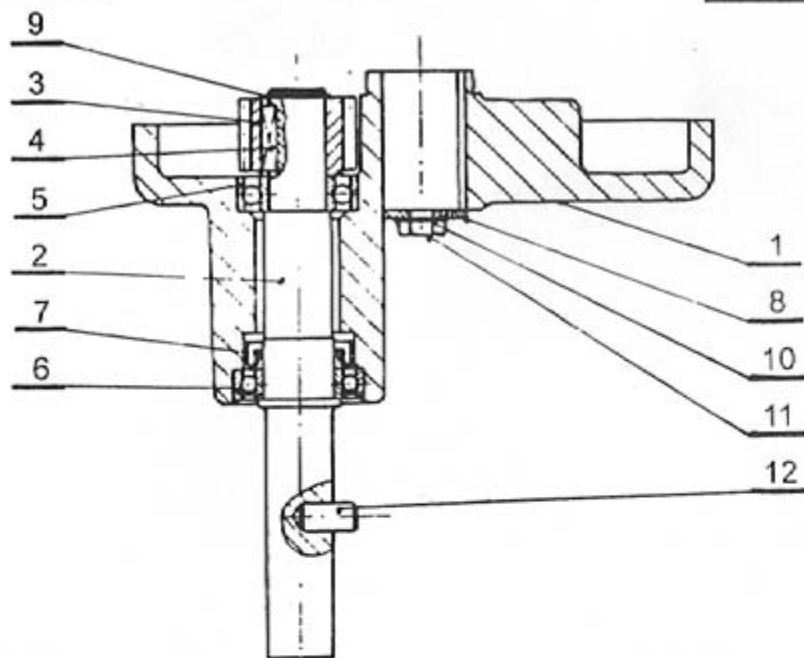
3 049 0428 E

3-5	Hřidel Welle Shaft Arbre Arbol		3 049 0469 D
3-6	Matice Mutter Nut Ecrou Tuerca		3 049 0432 E
3-7	Vymezovací šroub Begrenzungsschraube Defining screw Vis de réglage Tornillo limitador		3 049 0472 E
3-8	Vložka Einsatz Insert Pièce intecalaire Inserto		3 049 0471 E
3-9	Nosič těsnění Dichtungsträger Sealing carrier Support de garniture Porta guarnición		3 049 0473 E
3-10	Vičko Deckel Lid Couvercle Tapa		321 840 904 015
3-11	Ložisko Lager Bearing Roulement Cojinete	6204/P6 6204/P6 6204/P6 6204/P6 6204/P6	324 162 045 600
3-12	Ložisko Lager Bearing Roulement Cojinete	6207 6207 6207 6207 6207	324 162 075 600
3-13	Hřidelové těsnění Wellendichtung Shaft sealing Garniture d'arbre Junta de árbol	45x60x7 45x60x7 45x60x7 45x60x7 45x60x7	273 521 113 303

3-14	pero Feder Spring Ressort Chaveta	10e7x8x50 10e7x8x50 10e7x8x50 10e7x8x50 10e7x8x50	3 049 0368 E
3-15	pero Feder Spring Ressort Chaveta	10h9x8x50 10h9x8x50 10h9x8x50 10h9x8x50 10h9x8x50	311 726 908 040
3-16	Šroub Schraube Screw Vis Tornillo	M 8x8 M 8x8 M 8x8 M 8x8 M 8x8	309 281 000 808
3-17	Pružina Feder Spring Ressort Resorte	0,63x4x4,63x9x6,5 0,63x4x4,63x9x6,5 0,63x4x4,63x9x6,5 0,63x4x4,63x9x6,5 0,63x4x4,63x9x6,5	315 105 200 007
3-18	Kulička Kugel Ball Bille Bolilla	IV 6 IV 6 IV 6 IV 6 IV 6	324 912 060 052

4

RE - 22
RE - 22N-M
RE - 24

**4-1**

Šlehací rameno
Schlagarm
Beating arm
Bras batteur
Brazo batidor

3 049 0269 C

4-2

Hřídel
Welle
Shaft
Arbre
Árbol

3 049 0362 D

4-3

Pastorek
Ritzel
Bevel gear
Pignon
Piñón

3 048 0350 E

4-4

Pero 8h9x7x28
Feder 8h9x7x28
Spring 8h9x7x28
Ressort 8h9x7x28
Chaveta 8h9x7x28

311 726 908 040

4-5

Ložisko 6205/P6E
Lager 6205/P6E
Bearing 6205/P6E
Roulement 6205/P6E
Cojinete 6205/P6E

324 162 055 700

4-6

Ložisko 6006 RS
Lager 6006 RS
Bearing 6006 RS
Roulement 6006 RS
Cojinete 6006 RS

324 165 060 019

4-7

Hřídelové těsnění 30x47x10
Wellendichtung 30x47x10
Shaft sealing 30x47x10
Garniture d'arbre 30x47x10
Junta de árbol 30x47x10

273 521 008 203

4-8

Podložka
Unterlegscheibe
Washer
Rondelle
Apoyo

3 049 0470 E

4-9

Pojistný kroužek 25
Sicherungsring 25
Retaining ring 25
Bague de blocage 25
Anillo de seguridad 25

311 733 000 300

4-10

Podložka 13
Unterlegscheibe 13
Washer 13
Rondelle 13
Arandela 13

311 215 300 130

4-11

Šroub M 12 x 35
Schraube M 12 x 35
Screw M 12 x 35
Vis M 12 x 35
Tornillo M 12 x 35

309 103 001 222

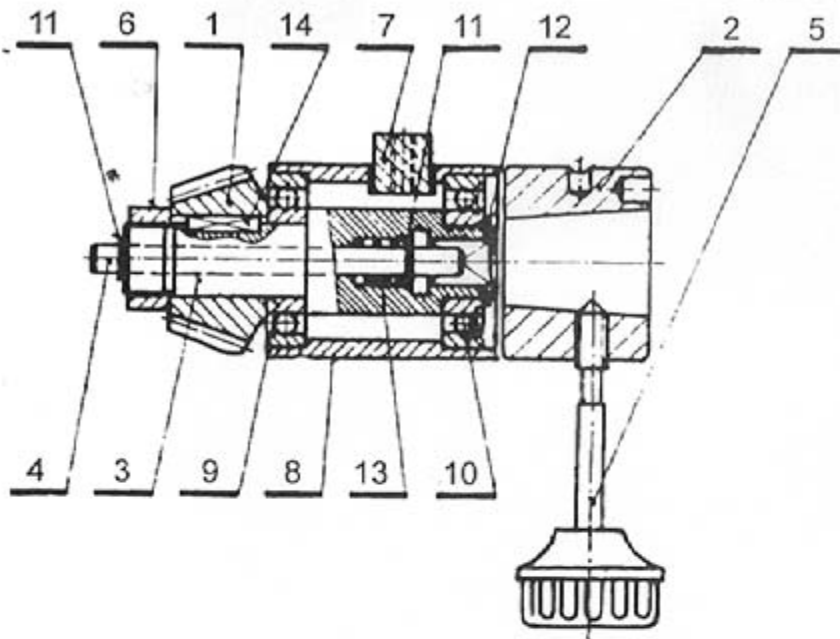
4-12

Kolík
Stift
Pin
Cheville
Clavija

03 060 168 E

5

RE - 22
RE - 22N-M
RE - 24



5-1

Pastorek
Ritzel
Bevel gear
Pignon
Piñón

3 049 0476 D

5-2

Vložka
Einsatz
Insert
Douille
Inserto

3 049 0263 E

5-3

Hřídel
Welle
Shaft
Arbre
Arbol

3 049 0430 E

5-4

Tyčka
Stab
Rod
Tige
Barra

3 049 0431 E

5-5

Sub
Schraube
Screw
Vis
Tornillo

3 048 0049 E

5-6

Matico
Mutter
Nut
Ecrou
Tuerca

3 049 0351 E

5-7

Příložka
Beilageplatte
Slat
Cale
Pieza postiza

3 049 0377 E

5-8

Trubka
Rohr
Tube
Tube
Tubo

3 049 0353 E

5-9

Ložisko
Lager
Bearing
Roulement
Cojinete

6305
6305
6305
6305
6305

324 163 050 000

5-10

Ložisko
Lager
Bearing
Roulement
Cojinete

6305 RS
6305 RS
6305 RS
6305 RS
6305 RS

324 165 060 019

5-11

Kroužek 7
Ring 7
Ring 7
Bague 7
Aro 7

311 732 900 070

5-12

Kroužek 25
Ring 25
Ring 25
Bague 25
Aro 25

311 733 000 300

5-13

Pružina
Feder
Spring
Ressort
Resorte

1,25x13,75x28x6,5
1,25x13,75x28x6,5
1,25x13,75x28x6,5
1,25x13,75x28x6,5
1,25x13,75x28x6,5

315 102 200 081

5-14

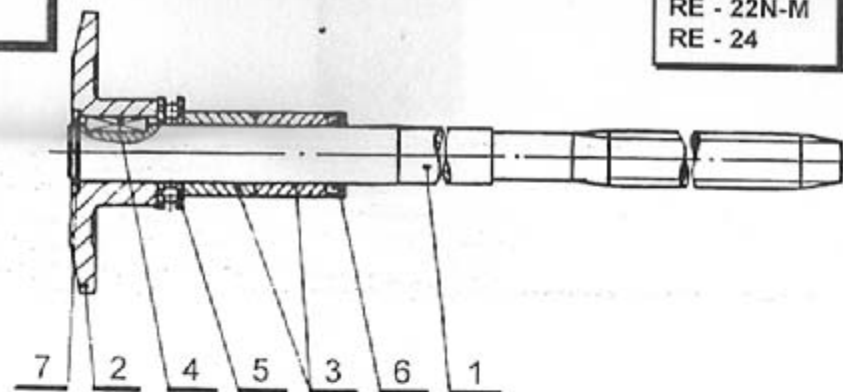
Pero
Feder
Spring
Ressort
Chaveta

8h9x7x25
8h9x7x25
8h9x7x25
8h9x7x25
8h9x7x25

311 726 908 040

6

RE - 22
RE - 22N-M
RE - 24



6-1

Zvedací šroub
Hebeschraube
Lifting screw
Vis de levage
Tornillo de levantamiento

3 049 0437 D

6-2

Třecí kolo
Reibrad
Friction wheel
Roue de friction
Rueda de fricción

3 048 0268 E

6-3

Pouzdro
Buchse
Bush
Dorille
Cacquillo

3 048 0479 E

6-4

Pero
Feder
Spring
Ressort
Chaveta

8h9x7x28
8h9x7x28
8h9x7x28
8h9x7x28
8h9x7x28

311 726 908 040

6-5

Ložisko
Lager
Bearing
Roulement
Cojinete

51 105
51 105
51 105
51 105
51 105

324 311 050 000

6-6

Hřidelové těsnění
Wellendichtung
Shaft sealing
Garniture d'arbre
Junta de árbol

25x35x7
25x35x7
25x35x7
25x35x7
25x35x7

273 521 008 703

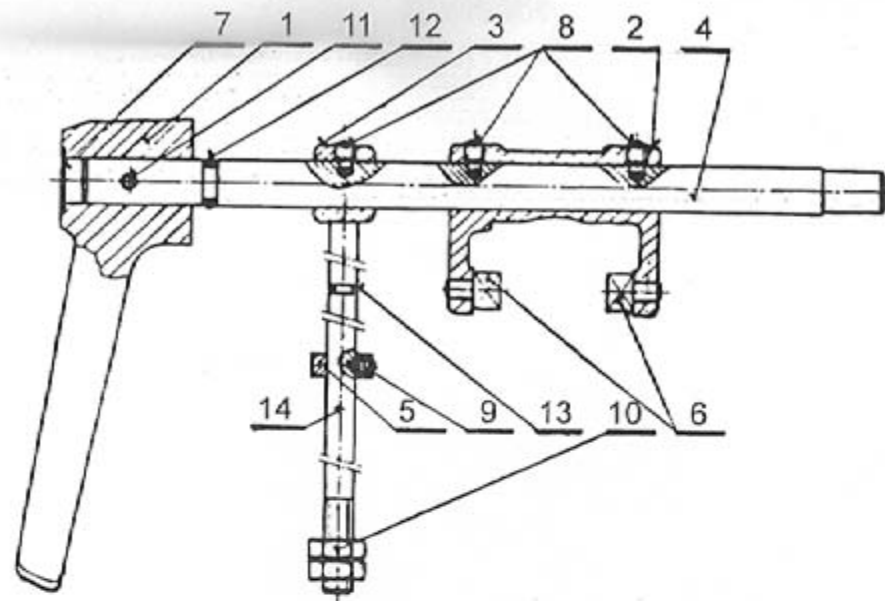
6-7

Pojistný kroužek 25
 Sicherungsring 25
 Retaining ring 25
 Bague de blocage 25
 Anillo de seguridad 25

311 733 000 300

7

RE - 22
 RE - 22N-M
 RE - 24

**7-1**

Páka
 Hebel
 Lever
 Levier
 Palanca

3 049 0260 D

7-2

Vidlice
 Gabel
 Fork
 Fourche
 Horquilla

3 048 0255 E

7-3

Páčka
 Hebel
 Handle
 Levier
 Palanquilla

3 048 0256 E

7-4

Hřidel
 Welle
 Shaft
 Arbre
 Arbol

3 049 0365 D

7-5

Stavěcí kroužek
Stelling
Adjusting ring
Bague de blocage
Anillo de ajuste

J 049 0477 E

7-6

*Kámen
Lagerstein
Stone
Glisseur
Patin

3 048 0358 E

7-7

Štitek
Schild
Plate
Plaque
Escudo

548 233 770 074

7-8

Šroub	M 8x12
Schraube	M 8x12
Screw	M 8x12
Vis	M 8x12
Tornillo	M 8x12

309 283 000 811

7-9

Šroub	M 6x10
Schraube	M 6x10
Screw	M 6x10
Vis	M 6x10
Tornillo	M 6x10

309 285 000 610

7-10

Malice	M 12
Mutter	M 12
Nut	M 12
Ecrou	M 12
Tuerca	M 12

311 120 300 120

7-11

Kolik	6x50
Stift	6x50
Pin	6x50
Chevillle	6x50
Clavija	6x50

311 515 006 050

7-12

Kroužek	12x16
Ring	12x16
Ring	12x16
Bague	12x16
Anillo	12x16

273 111 010 084

7-13

Kroužek	12x8
Ring	12x8
Ring	12x8
Bague	12x8
Anillo	12x8

273 111 010 050

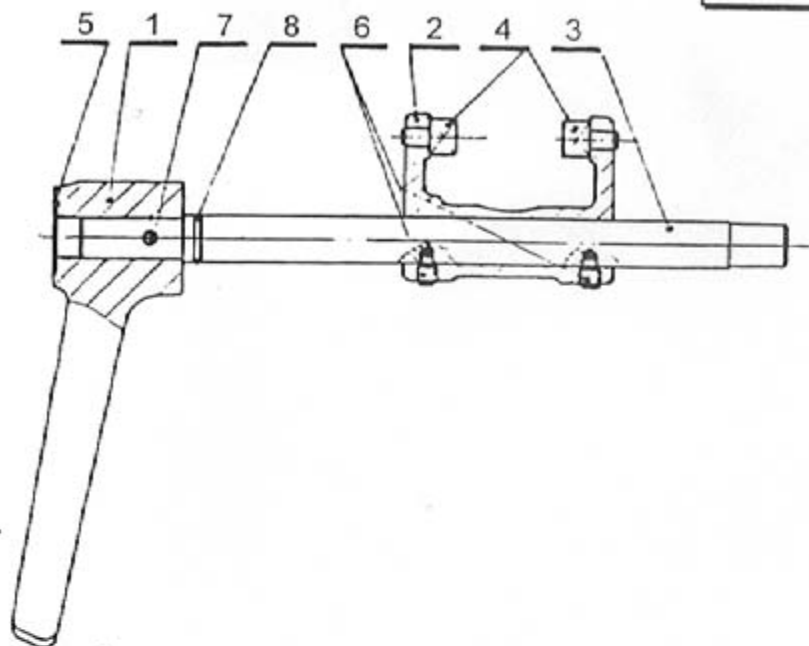
7-14

T...
Zugstangf
Rod

3 049 0370 E

8

RE - 22
RE - 22N-M
RE - 24

**8-1**

Páka
Hebel
Lever
Levier
Palanca

3 049 0258 D

8-2

Vidlice
Gabel
Fork
Fourche
Horquilla

3 048 0254 E

8-3

Hřidel
Welle
Shaft
Arbre
Arbol

3 049 0364 D

8-4

Kámen
Lagerstein
Stone
Glisseur
Patin

3 048 0358 E

8-5

Štítek
Schild
Plate
Plaque
Escudo

548 233 770 074

8-6

Šroub
Schraube
Screw
Vis
Tornillo

M 8x12
M 8x12
M 8x12
M 8x12
M 8x12

309 283 000 811

8-7

Kolík
Stift
Pin
Cheville
Clavija

6x50
6x50
6x50
6x50
6x50

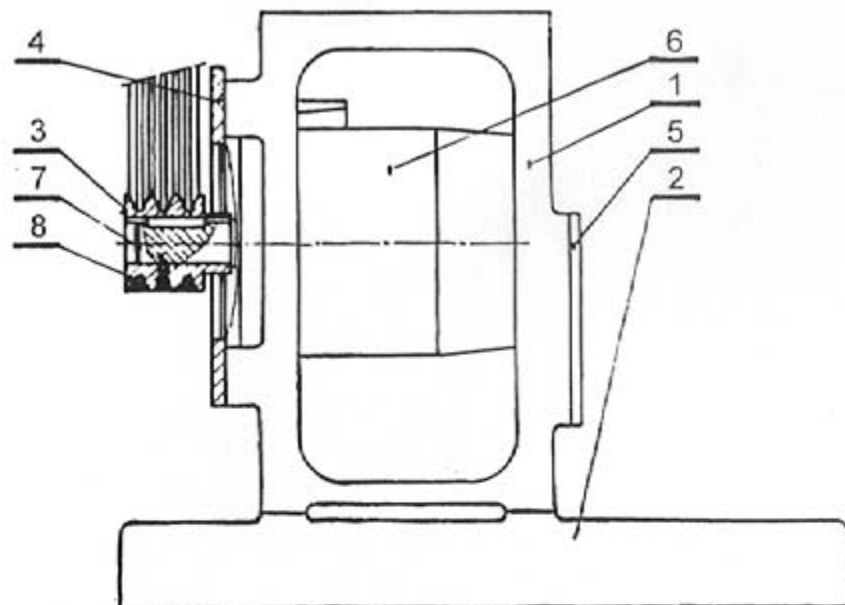
311 515 006 050

8-8

Kroužek
Ring
Ring
Bague
Anillo

20x16
20x16
20x16
20x16
20x16

273 111 010 084

9RE - 22
RE - 22N-M**9-1**Stojan
Ständer
Stand
Support
Soporte

3 049 0257 A

9-2Podstavec nastřikany
Fuss
Base
Socle
Montante

3 049 0273 B

9-3Řemenice
Riemenscheibe
Pulley
Poulie
Polea

3 049 0261 E

9-4Deska
Platte
Plate
Plaque
Placa

3 049 0387 D

9-5Li
Leiste
Slat
Lardon
Regleta

3 048 0494 D

9-6Motor
Motor
Motor
Moteur
MotorAP 132 S 42,8; M 301;
2,2/3/1,5 kW;
1470/2930/730 ot.;
50 Hz; 380 V

359 231 471 592

9-7Šroub
Schraube
Screw
Vis
TornilloM 6x20
M 6x20
M 6x20
M 6x20
M 6x20

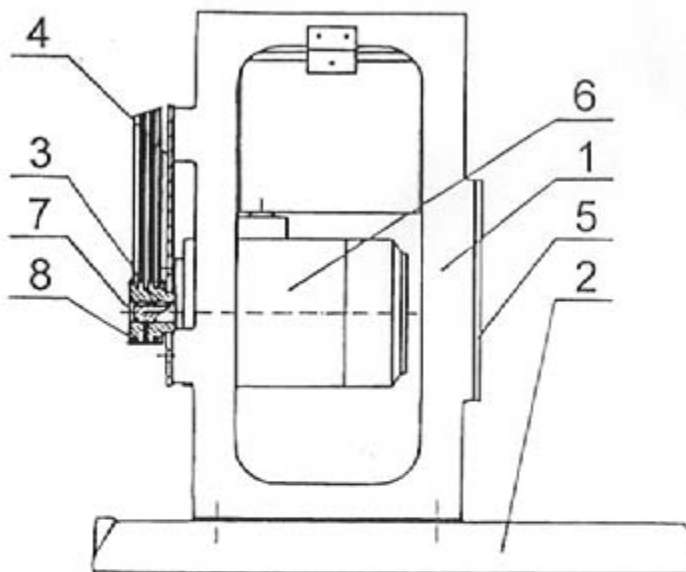
309 285 000 616

9-8Řemen
Riemen
Belt
Courroie
CorreaXA - 1280
Lw (13x1250) Li
DIN 2215

272 711 301 251

9a

RE - 24

**9a-1**

Stojan
Ständer
Stand
Support
Soporte

3 051 0251 A

9a-2

Podstavec nastříkaný
Fuss
Base
Socle
Montante

3 051 0253 B

9a-3

Řemenice
Riemenscheibe
Pulley
Poulie
Polea

3 051 0252 E

9a-4

Deska
Platte
Plate
Plaque
Placa

3 051 0312 D

9a-5

Leiste
Slat
Lardon
Regleta

3 048 0494 D

9a-6

Motor
Motor
Motor
Moteur
Motor

SLg 112M05;
2,2 kW;
400/230 V

359 231 112 006

9a-7

Šroub
Schraube
Screw
Vis
Tornillo

M 6x20
M 6x20
M 6x20
M 6x20
M 6x20

309 285 000 616

9a-8

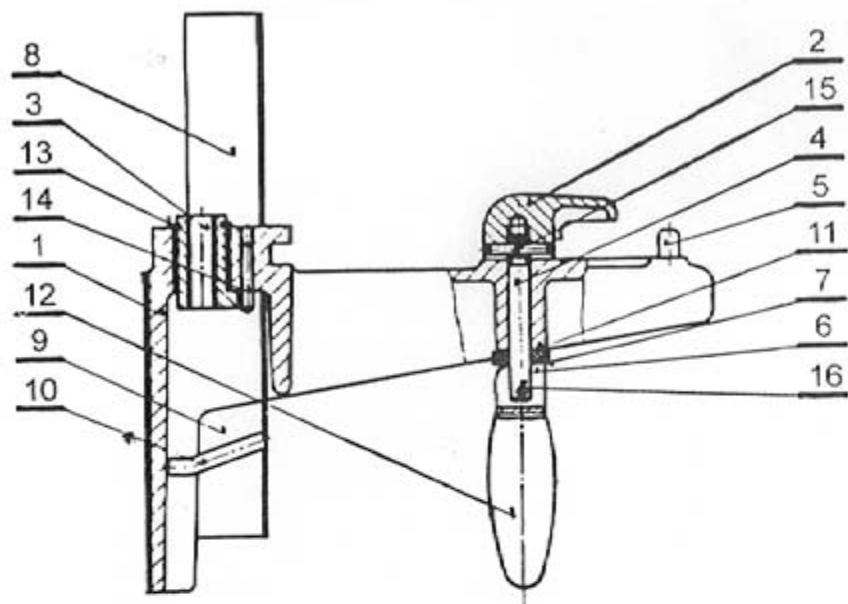
Řemen
Riemen
Belt
Courroie
Correa

13x1450
13x1450
13x1450
13x1450
13x1450

272 711 301 450

10

RE - 22
RE - 22N-M
RE - 24

**10-1**

Nosič kotliku
Kesselträger
Kettle carrier
Support de cuve
Bastidor del caldero

3 049 0277 B

10-2

Držák kotliku
Kesselhalter
Kettle holder
Porte-cuve
Portacaldero

03 061 488 E

10-2/1

Držák kotliku
Kesselhalter
Kettle holder
Porte-cuve
Portacaldero

levý

03 049 0008 E

10-2/2

Držák kotliku
Kesselhalter
Kettle holder
Porte-cuve
Portacaldero

pravý

03 049 0009 E

10-3

Mutter
Mutter
Nut
Ecrou
Tuerca

3 048 0269 E

10-4

Svorník
Bolzen
Bolt
Boulon
Bulón

3 049 0436 E

10-5

Vodící kolík
Führungsstift
Guide pin
Cheville de guidage
Clavija de guía

03 061 226 E

10-6

Vidlice
Gabel
Fork
Fourche
Horquilla

3 048 0437 E

10-7

Podložka
Unterlegscheibe
Washer
Rondelle
Apoyo

3 048 0438 E

10-8

Kryt
Abdeckung
Cover
Couvercle
Cubierta

3 049 6306 D

10-9

Kryt
Abdeckung
Cover
Couvercle
Cubierta

3 049 6305 D

10-10

Mazací trubka
Schmierrohr
Lubricating tube
Tube de graissage
Tubo de engrase

3 049 0533 E

10-11

Kroužek
Ring
Ring
Bague
Aro

273 121 410 514

10-12

Držadlo
Handgriff
Holder
Poignée
Mango

321 860 904 012

10-13

Pojistný kroužek 34
Sicherungsring 34
Retaining ring 34
Bague de blocage 34
Anillo de seguridad 34

311 733 000 300

10-14

Kolik 6x25
Stift 6x25
Pin 6x25
Cheville 6x25
Clavija 6x25

311 515 006 050

10-15

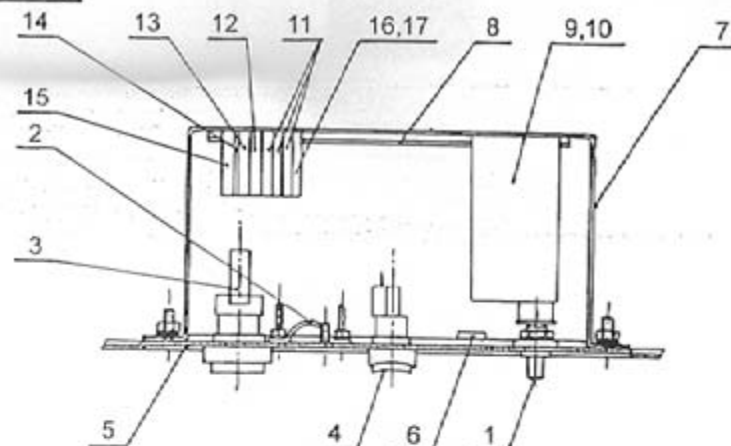
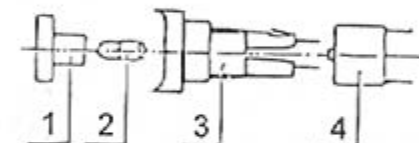
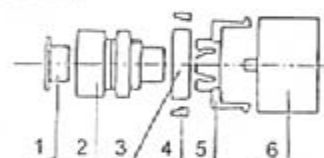
Kolik 5x25
Stift 5x25
Pin 5x25
Cheville 5x25
Clavija 5x25

311 515 006 050

10-16

Kolik 5x25
Stift 5x25
Pin 5x25
Cheville 5x25
Clavija 5x25

311 515 006 050

11RE - 22
RE - 22N-M**11-3****11-4****11-1**

Tlačítko
Taste
Push button

3 049 0127 E

11-2

Spona
Klammer
Shackle

10 241 265 E

11-3

Tlačítko STOP
Taste STOP
Push button STOP

11-3

/1

Hmatník
Taster
Touch Board

WA 31-rudý
WA 31-rot
WA 31-red

345 369 980 610

11-3 /2	Tělo tlačítka Körper der Taste Push Button Body	C22AA00	345 369 980 607
11-3 /3	Rámeček Rahmen Frame	WA 0230	345 369 980 608
11-3 /4	Bok rámečku Rahmen-Seite Frame-Side	WA 0231	345 369 980 609
11-3 /5	Adaptér Adapter Adapter	231 E	363 900 100 105
11-3 /6	Rozpin. jednotka Öffner Expander	23E 01	358 143 401 133
11-4	Tlačítko rychlosti Gang-Taste Speed Button		
11-4 /1	Hmatník obd. jan. Taster rechteckig Touch Board rectangular	A016 1C	345 369 980 610
11-4 /2	Doutnavka Glimmlampe Glow-Lamp	A014 3H	347 561 541 153
11-4 /3	Těleso 2P obdél. Körper 2P rechteckig Body 2P quadrangul.	A010y	347 561 541 151

11-4 /4	len 1x přep. Stein 1x Stone 1x	A015 1B	345 369 980 605
11-5	Ovládací štítek Steuer-Schild Control panel		3 049 0515 D
11-6	Svorka Wago 273-102 Klammer Wago 273-102 Clamp Wago 273-102		345 611 273 102
11-7	Nosič svork. svař. Klammer-Träger Clamp bracket		3 049 0128 E
11-8	Lišta DIN TS 35x200 Leiste DIN TS 35x200 Ledge DIN TS 35x200		345 611 347 318
11-9	Jistící relé Relais Relay	EP 1 R 09312	358 211 002 004
11-10	Svorkovnice Klemmenbret Clamping device	EP 7 A 09	345 628 022 100
11-11	Svorka Wago 281-101 Klammer Wago 281-101 Clamp Wago 281-101		345 611 281 101
11-12	Svorka Wago 281 104 Klammer Wago 281-104 Clamp Wago 281-104		345 611 281 104

11-13

Svorka Wago 281-107
Klammer Wago 281-107
Clamp Wago 281-107

345 611 281 107

11-14

Přepážka Wago 281-301
Trennwand Wago 281-301
Barrier wall Wago 281-301

345 611 281 301

11-15

Svěrka Wago 249-117
Klemme Wago 249-117
Gripper Wago 249-117

345 611 824 614

11-16

Poj. svorka EURO S 4/35
Sicherung-Klammer EURO S 4/35
Safety clamp EURO S 4/35

345 632 032 502

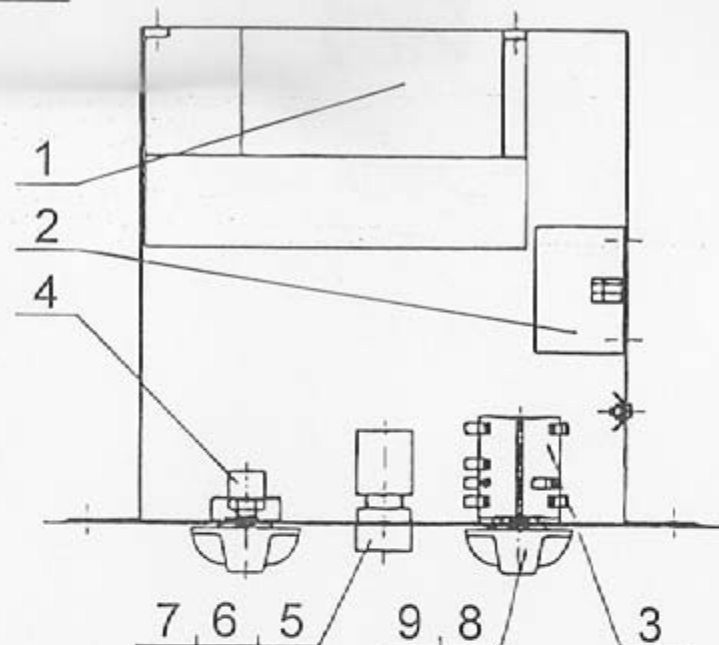
11-17

Pojistka skleněná 1 A
Glas-sicherung 1 A
Glass fuses

371 814 600 010

11a

RE - 24

**11a-1**

Frekvenční měnič
Invertor
Inverter

301-FVR 1,5E11S-7EY

475 000 000 803

11a-2

Filtr
Filter
Filter

typ ELF 16VY-4

475 000 000 800

11a-3

Přepínač
Umschalter
Switch

i.č. 40 403-75

345 362 103 751

11a-4

Potenciometr
Potentiometer
Potentiometer

TP199-32 1K/N

371 241 210 023

11a-5Multifunkční ovladač
Multi-Steuerblock
Multi Driver800EP-LU2C 213
DLOX 11

345 369 980 803

11a-6Těsnicí víčko
Dichtungsdeckel
Gasket

800 E - AUB1

345 369 980 804

11a-7Dioda
Diode
DiodeLED T 10x28 BA9s
TWIN-LED

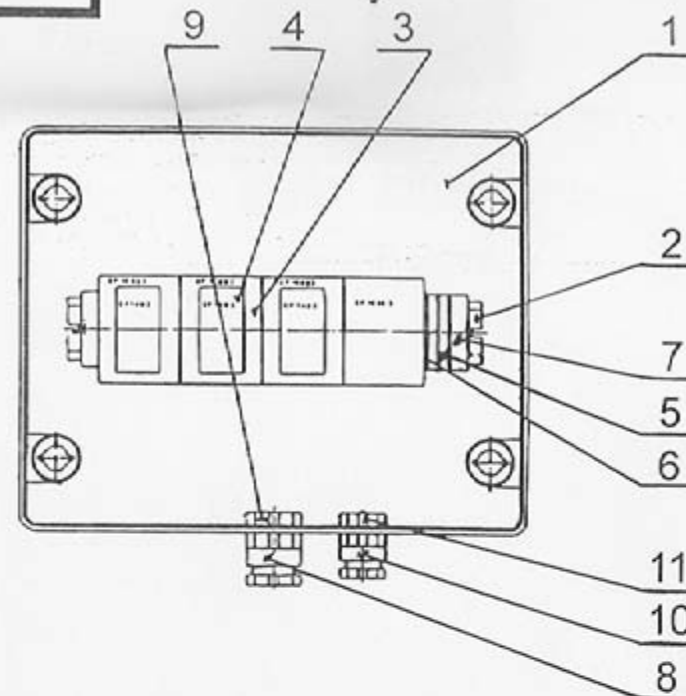
347 561 541 154

11a-8Knoflík ovládací
Steuerknopf
Control button

321 000 000 001

11a-9Pružina
Feder
Spring

315 207 003 481

12RE - 22
RE - 22N-M**12-1**Plastová skříň
Plastik Schrank
Plastok box

12772

357 000 000 003

12-2Lišta DIN TS 35x225
Leiste DIN TS 35x225
Ledge DIN TS 35x225

345 611 347 316

12-3Stykač
Schütz
Contactor

EP 1C 093M

358 211 012 001

12-4Blok pom. kont.
Block
Block

EP 1A 02

358 211 100 003

12-5

Svorka Wago 281-107
 Klammer Wago 281-107
 Clamp Wago 281-107

345 611 281 107

12-6

Přepážka Wago 281-301
 Trennwand Wago 281-301
 Barrier wall Wago 281-301

345 611 281 301

12-7

Svērka Wago 249-117
 Klemme Wago 249-117
 Gripper Wago 249-117

345 611 824 614

12-8

Vývodka plast. P 16
 Plastik Ausföhrungsdose P 16
 Plastic bushing P 16

345 725 000 016

12-9

Matice vývod. Pg 16
 Ausföhrungsmutter Pg 16
 Bushing nut Pg 16

345 725 000 017

12-10

Vývodka plast. P 13.5
 Plastik Ausföhrungsdose P 13.5
 Plastic bushing P 13.5

345 725 000 135

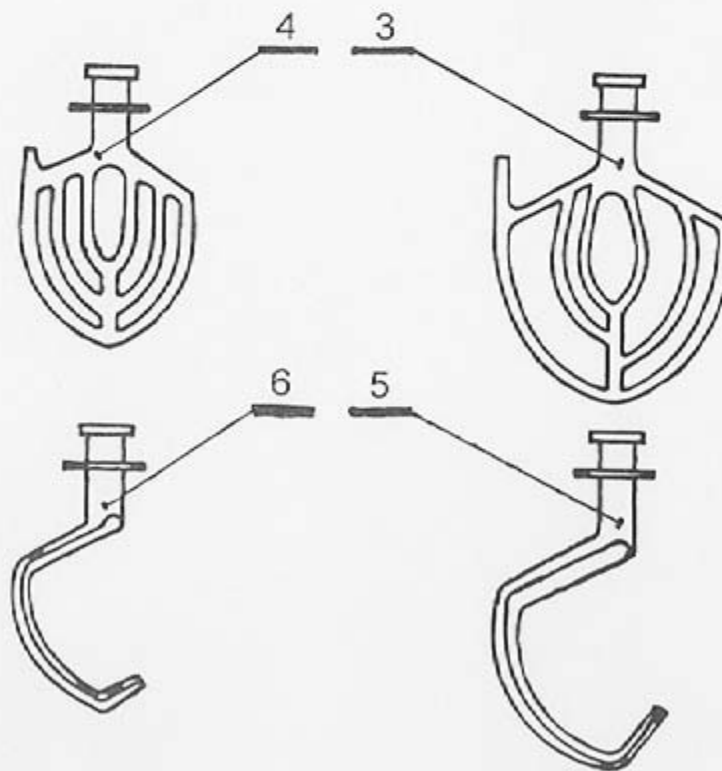
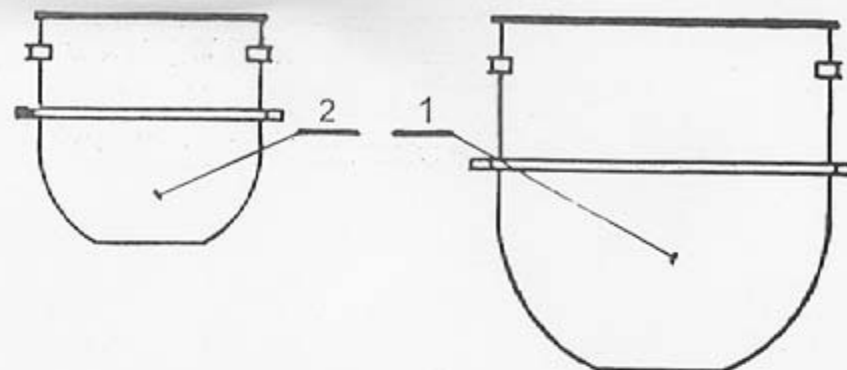
12-11

Matice vývod Pg 13.5
 Ausföhrungsmutter Pg 13.5
 Bushing nut Pg 13.5

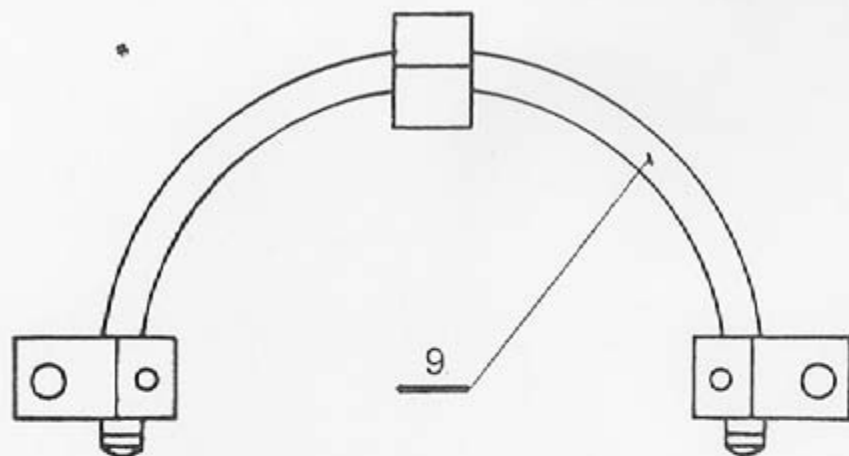
345 725 001 035

13

RE - 22
 RE - 22N-M
 RE - 24



RE - 22
RE - 22N-M
RE - 24



13-1

Nerezový kotlík	K 60
Nichtrostender Kessel	K 60
Stainless kettle	K 60
Cuve inoxydable	K 60
Caldero anticorrosivo	K 60

03 061 045 D

13-2

Nerezový kotlík	K 30
Nichtrostender Kessel	K 30
Stainless kettle	K 30
Cuve inoxydable	K 30
Caldero anticorrosivo	K 30

03 061 044 D

13-3

Michač	M 60
Rührbesen	M 60
Mixer	M 60
Mélangeur	M 60
Agitador	M 60

3 048 0289 B

13-4

Michač	M 30
Rührbesen	M 30
Mixer	M 30
Mélangeur	M 30
Agitador	M 30

3 048 0290 B

13-5

Hák	H 60
Knetwendel	H 60
Hook	H 60
Batteur crochet	H 60
Gancho	H 60

3 048 0287 B

13-6

Hák	H 30
Knetwendel	H 30
Hook	H 30
Batteur crochet	H 30
Gancho	H 30

3 048 0288 B

13-7

Šlehací metla	ŠM 60 A
Schlagbesen	ŠM 60 A
Beating whisk	ŠM 60 A
Fouet	ŠM 60 A
Batidor	ŠM 60 A

3 048 0017 B

13-8

Šlehací metla	ŠM 30 A
Schlagbesen	ŠM 30 A
Beating whisk	ŠM 30 A
Fouet	ŠM 30 A
Batidor	ŠM 30 A

3 048 0018 C

13-9

Redukční nosič kotlíku	
Reduktion-Kesselträger	
Kettle carrier adaptor	
Support réducteur de cuve	
Portacaldero de reducción	

03 061 009 D

13-10	Vozík Wagen Trolley		3 048 0010 E
13-11	Podstavec pod kotlík Kessel-Untergestell Kettle base		3 048 0447 D
13-12	Svorník Bolzen Bolt		3 049 0371 E
14-1	Víko Deckel Cover Couvercle Tape		3 049 0255 B
15-1	Zadní kryt Rückwärtige Abdeckung Rear cover Capot arrière Cubierta trasera	NEREZ rostfrei Stainless Steel	3 049 6302 B
15-2	Zadní kryt Rückwärtige Abdeckung Rear cover * Capot arrière Cubierta trasera	BAREVNÝ farbig coloured	3 049 0455 B
15a-1	Zadní kryt Rückwärtige Abdeckung Rear cover Capot arrière Cubierta trasera	PRO RE 24 für RE 24 for RE 24	3 051 0309 B
16-1	Boční kryt levý Seitliche Abdeckung Side cover Couvercle latéral Cubierta lateral	NEREZ rostfrei Stainless Steel	3 049 6300 C
16-2	Boční kryt levý Seitliche Abdeckung Side cover Couvercle latéral Cubierta lateral	BAREVNÝ farbig coloured	3 049 0005 C

16a-1	Boční kryt levý Seitliche Abdeckung Side cover Couvercle latéral Cubierta lateral	PRO RE 24 linke, für RE 24 left, for RE 24	3 051 0007 C
17-1	Boční kryt svařenec Seitliche Abdeckung Side cover weldment	NEREZ Schweissteil, rostfrei Stainless Steel	3 049 0126 C
17-2	Boční kryt pravý Seitliche Abdeckung Side Cover	BAREVNÝ rechte, farbig richt, coloured	3 049 0010 C
17a-1	Boční kryt pravý Seitliche Abdeckung Side Cover	PRO RE 24 rechte, für RE 24 right, for RE 24	3 051 0006 C
18-1	Olejoznak Ölstandzeiger Oil level gauge Indicateur de niveau Indicador del nivel de aceite	M 36x1,5 M 36x1,5 M 36x1,5 M 36x1,5 M 36x1,5	321 891 000 036
19-1	Zátka Stopfen Plug Bouchon Tapón	M 24x1,5x15 M 24x1,5x15 M 24x1,5x15 M 24x1,5x15 M 24x1,5x15	3 049 0467 E
20-1	Těsnění Dichtung Sealing Joint Guarnición de prensaestopas	24x30 24x30 24x30 24x30 24x30	283 400 024 030
21-1	Profilové těsnění Profildichtung Profiled sealing Garniture profilée Guarnición perfilada	SK 03 RE 21 - 183/2560 SK 03 RE 21 - 183/2560 SK 03 RE 21 - 183/2560 SK 03 RE 21 - 183/2560 SK 03 RE 21 - 183/2560	273 239 328 743
22-1	Koncový spínač Sicherheitsschalter Protect switch Protectico interruptor	XCKA 121 XCKA 121 XCKA 121 XCKA 121 XCKA 121	358 153 072 366

23-1

Ochranný kryt
Schutzabdeckung
Protect cover
Protectico refugio

3 049 0278 A

23a-1

Ochranný kryt
Schutzabdeckung
Protect cover
Protectico refugio

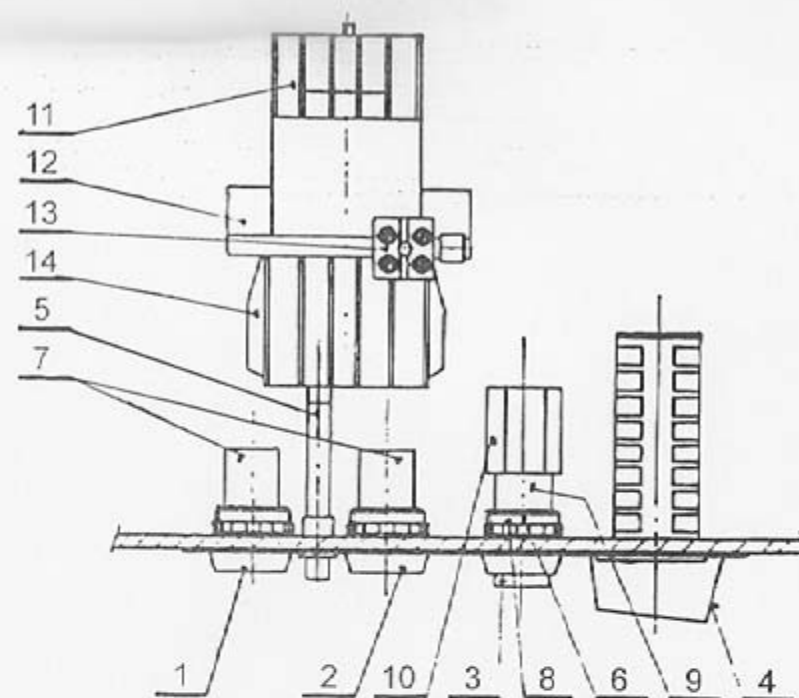
PRO RE 24
für RE 24
for RE 24

3 051 0003 A

24

*Plati pro provedení s vačkovým spínačem!

RE - 22

**24-1**

Ovládací hlavice "A"
Tastschalter "A"
Control head "A"
Tête de commande "A"
Cabezal de control "A"

358 143 230 005

24-2

Ovládací hlavice "A"
Tastschalter "A"
Control head "A"
Tête de commande "A"
Cabezal de control "A"

358 143 230 006

24-3

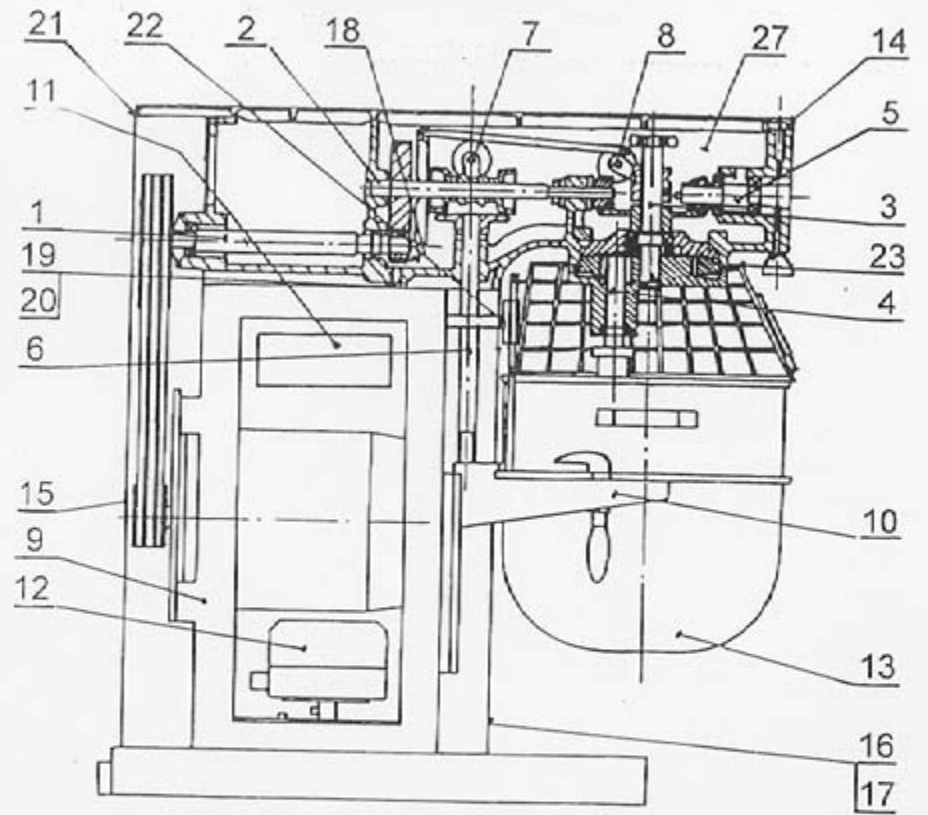
Hlavice signalizační "E"
Signallampe "E"
Indication head "E"
Tête de signalisation "E"
Cabezal de señalización

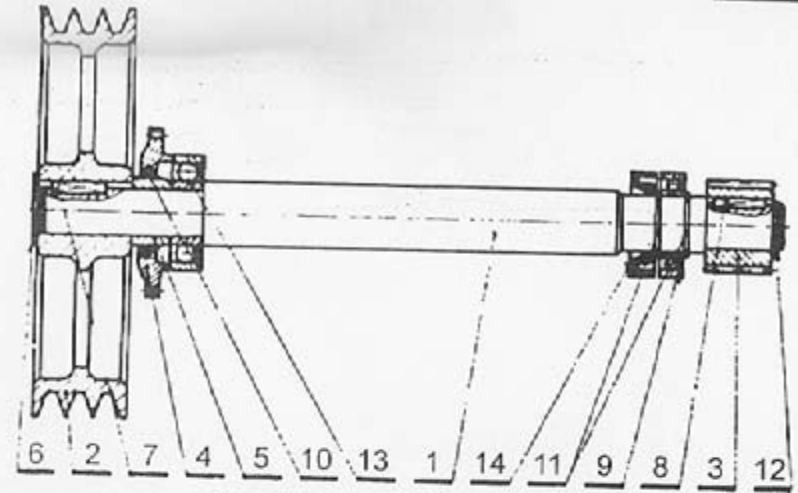
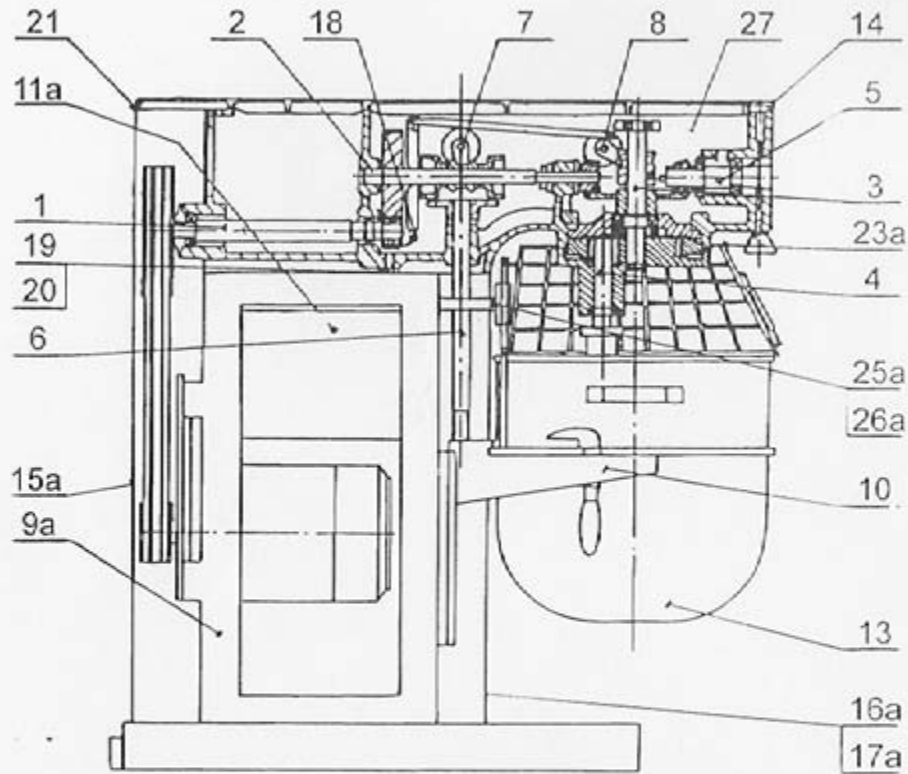
358 143 270 048

24-4	Vačkový spínač Nockenschalter Cam switch Interrupteur a came Llave de leva	VS 16-9556-A8 VS 16-9556-A8 VS 16-9556-A8 VS 16-9556-A8	358 122 229 559
24-5	Tlačítko Taste Push Button Bouton - poussoir Pulsador		3 049 0039 E
24-6	Žárovka Lampe Lamp Ampoule Bombilla		347 225 332 200
24-7	Spinací jednotka T6 Schalter T6 Switching unit T6 Unité de contact T6 Unidad de contacto T6		358 143 401 000
24-8	Objímka Fassung Lamp socket Douille Abrazadera		358 143 350 111
24-9	Spojovací díl Verbindungsstück Joint Pièce de liaison Pieza de unión		358 143 360 000
24-10	Transformátor Transformator Transformer Transformateur Transformador		358 143 340 092
24-11	Vzduchový stykač Luftschütz Air-break contactor Contact d'air Contactor de aire		358 211 012 001
24-12	Nosič Träger Carrier Entraîneur Soporte		3 049 0450 D

24-13	Přístrojová svorkovnice Staffelklemmen Terminal board Borniere pour instruments Placa de bornes		345 621 152 500
24-14	Jistič nadproudové relé Überstromschutzrelais Overcurrent relay Relais de protection à courant maximum Relé de protección de sobrecorriente		358 261 010 051
25a-1	Magnetický senzor MK 4:1A 81 A-700 X (RE 24) Magnetsenzor Magnetic sensor		358 261 153 261
26a-1	Magnet M4 (RE 24) Magnet M4 (RE 24) Magnet M4 (RE 24)		358 261 153 262
27-1	Převodová skříň Getriebekasten Gear Box		3 049 0256A

RE 22
RE .22N-M





1-1	Hřidel Welle Shaft Arbre Arbol	3 049 0355 D
1-2	Řemenice Riemenscheibe Pulley Poulie Polea	3 049 0253 D
1-3	Pastorek Ritzel Bevel Gear Pignon Piñón	3 049 0372 E
1-4	Viko Deckel Cover Couvercle Tapa	3 049 0254 E
1-5	Vložka Einsatz Insert Douille Inserto	3 049 0358 E

1-6

Podložka
Unterlegscheibe
Washer
Rondelle
Apoyo

3 049 0373 E

1-7

Pero 8h9x7x40
Feder 8h9x7x40
Spring 8h9x7x40
Ressort 8h9x7x40
Chaveta 8h9x7x40

311 726 908 040

1-8

Pero 8h9x7x28
Feder 8h9x7x28
Spring 8h9x7x28
Ressort 8h9x7x28
Chaveta 8h9x7x28

311 726 908 040

1-9

Ložisko 6006 Rs
Lager 6006 Rs
Bearing 6006 Rs
Roulement 6006 Rs
Cojinete 6006 Rs

324 165 060 019

1-10

Těsnění 8
Dichtung 8
Sealing 8
Joint 8
Guarnición de prensaestopas 8

685 931 000 008

1-11

Pojistný kroužek 30
Sicherungsring 30
Retaining ring 30
Bague de blocage 30
Anillo de seguridad 30

311 733 000 300

1-12

Pojistný kroužek 25
Sicherungsring 25
Retaining ring 25
Bague de blocage 25
Anillo de seguridad 25

311 733 000 301

1-13

Ložisko 6305 RS
Lager 6305 RS
Bearing 6305 RS
Roulement 6305 RS
Cojinete 6305 RS

324 165 060 019

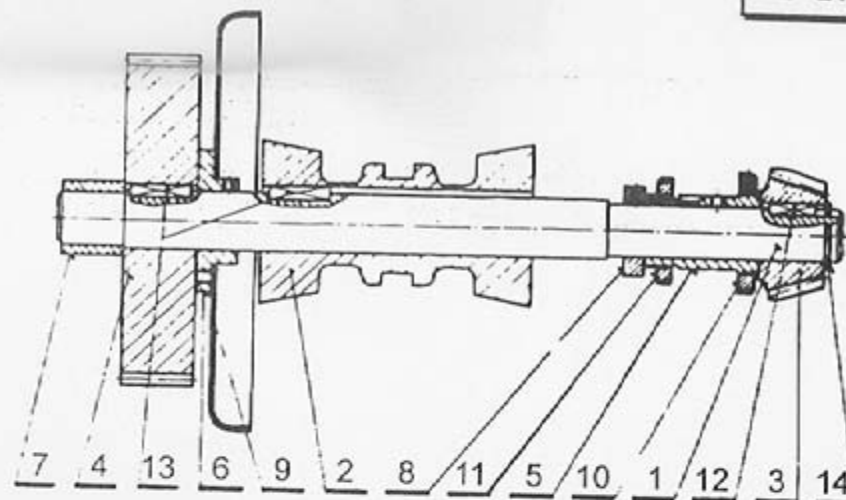
1-14

Hřídelové těsnění 30x56x12
Wellendichtung 30x56x12
Shaft sealing 30x56x12
Garniture d'arbre 30x56x12
Junta de árbol 30x56x12

273 521 008 703

2

RE - 22
RE - 22N-M
RE - 24



2-1

Hřídel
Welle
Shaft
Arbre
Árbol

3 049 0466 D

2-2

Třecí spojka
Friktrionskupplung
Friction Clutch
Embrayage de friction
Acoplamiento de fricción

3 049 0259 D

2-3

Pastorek
Ritzel
Bevel Gear
Pignon
Piñón

3 049 0476 D

2-4

Ozubené kolo
Zahnrad
Gear
Roue Dentée
Engranaje

3 049 0468 D

2-5

Pouzdro
Buchse
Bush
Douille
Cacquillo

3 049 0435 E