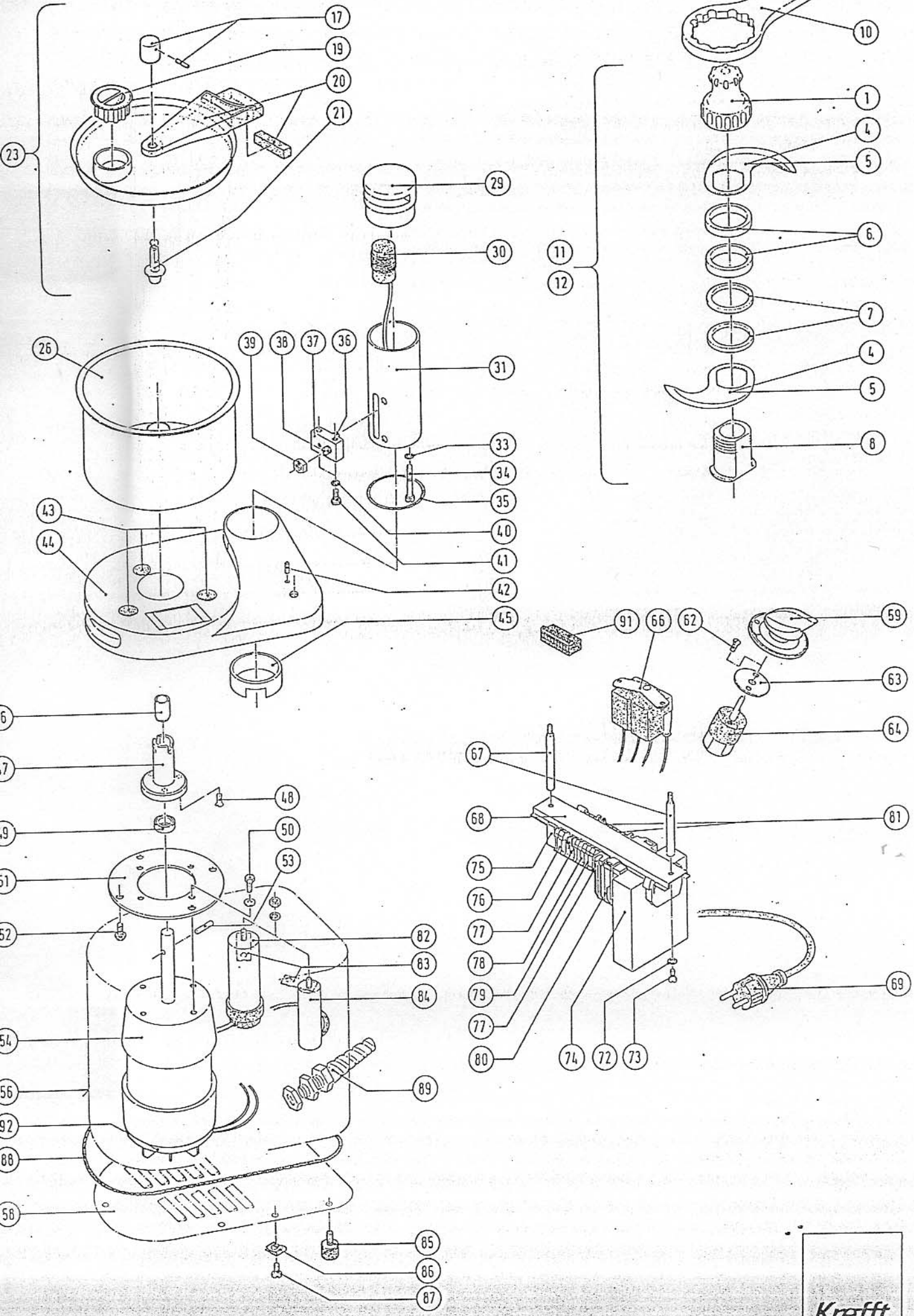
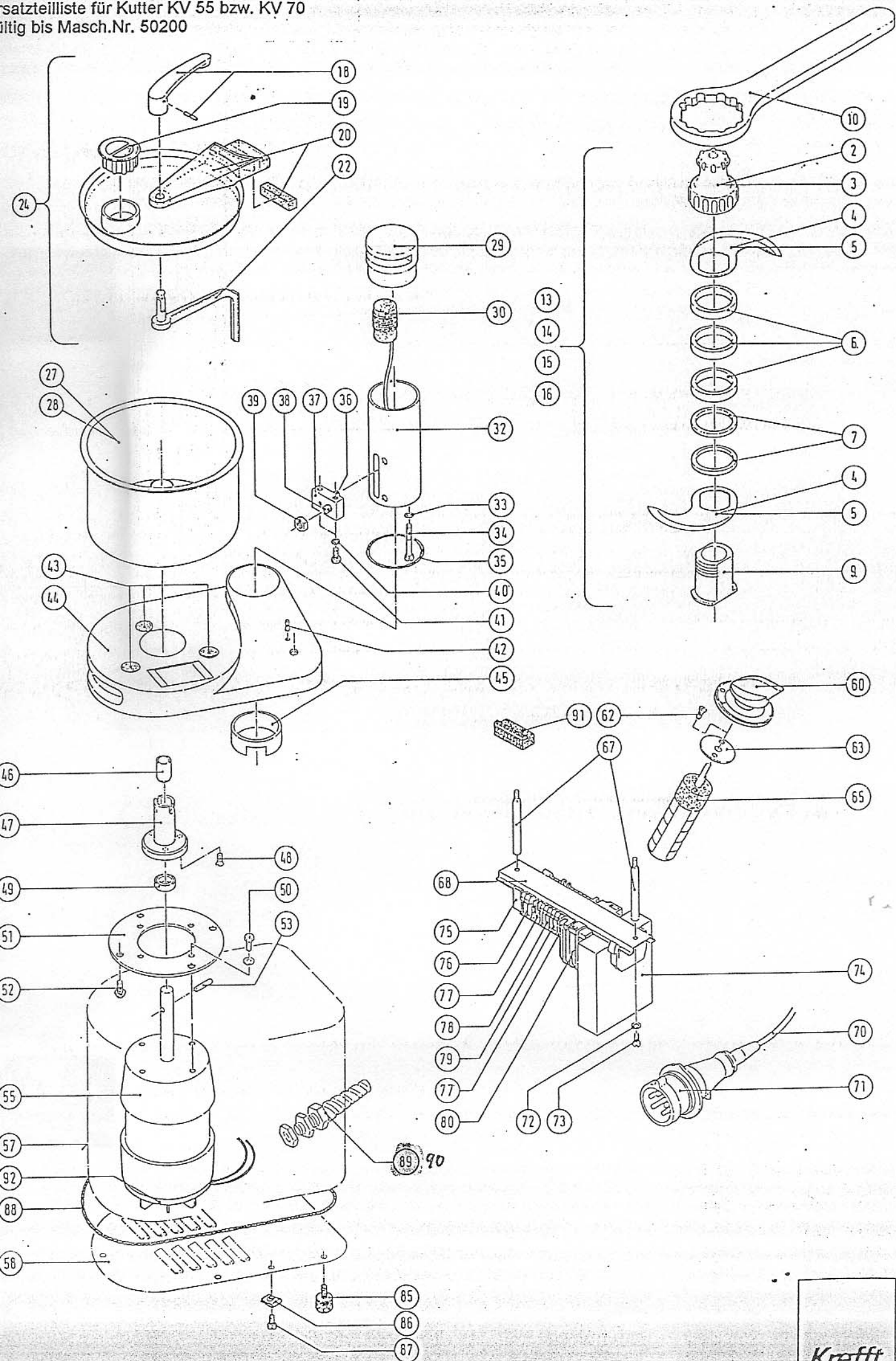


Ersatzteilliste für Kutter KV 35  
ültig bis Masch.Nr. 50200



ersatzteilliste für Kutter KV 55 bzw. KV 70  
 gültig bis Masch.Nr. 50200



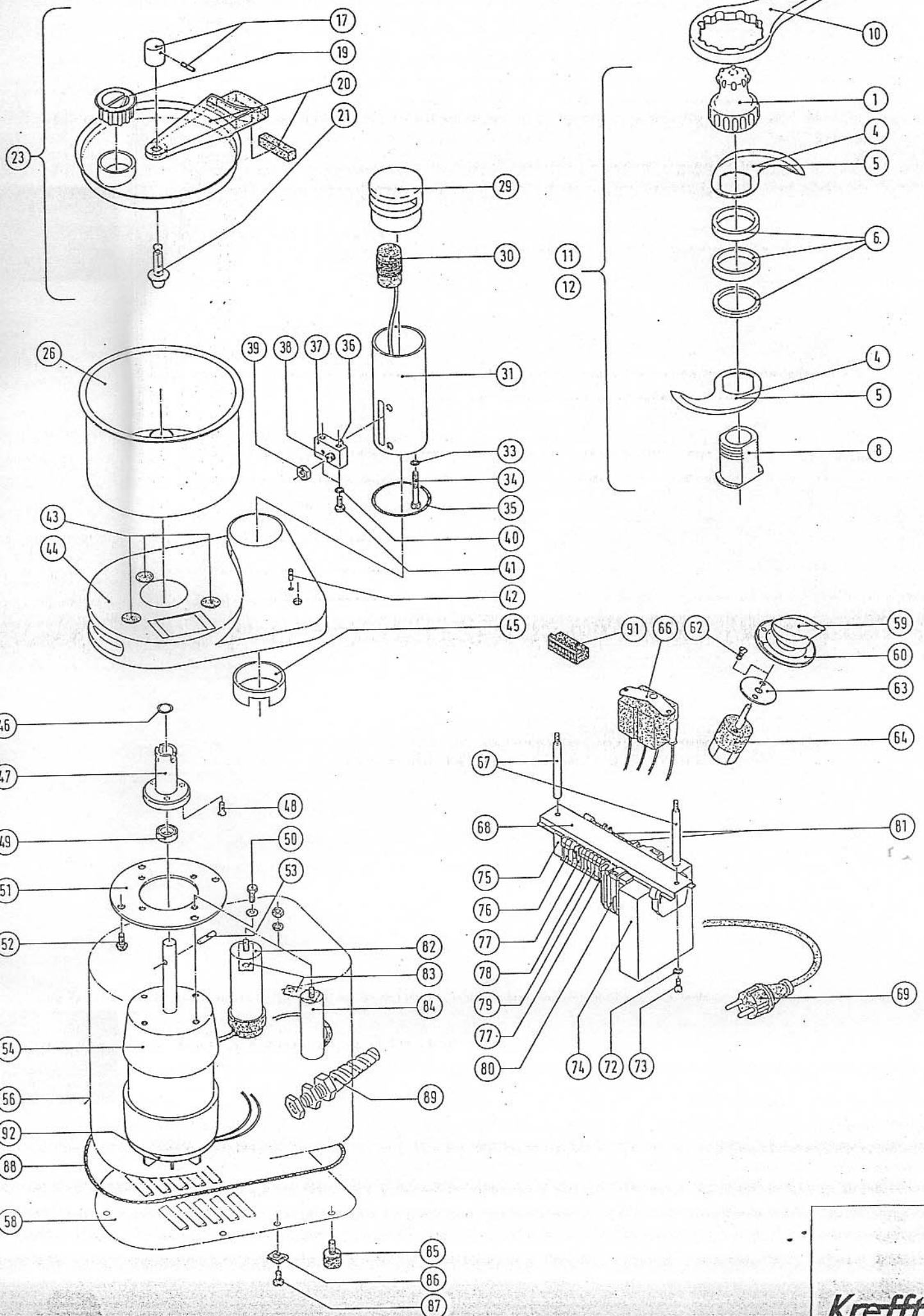
Pos. Item Pos.	Art.-Nr. Art No. No.d'article	Bezeichnung Denomination Dénomination	Preisgruppe Price Group Clé des prix
1	841 610	Griffstück für Rotor KV 35	14
2	841 618	Griffstück für Rotor KV 55	15
3	841 620	Griffstück für Rotor KV 70	16
4	841 669	Kuttermesser glatt	20
5	841 670	Kuttermesser gezahnt .....	21
6	841 609	Distanzring 10 mm für Rotor	02
7	841 608	Distanzring 5 mm für Rotor	01
8	841 607	Rotor - Aufnahmehülse für KV 35	21
9	841 619	Rotor - Aufnahmehülse für KV 55 bzw. KV 70	22
10	841 671	Ringschlüssel für Rotor .....	08
11	541 415	Rotor kpl. mit glatten Messern für KV 35	*
12	541 416	Rotor kpl. mit gezahnten Messern für KV 35	*
13	541 455	Rotor kpl. mit glatten Messern für KV 55	*
14	541 456	Rotor kpl. mit gezahnten Messern für KV 55	*
15	541 435	Rotor kpl. mit glatten Messern für KV 70 .....	*
16	541 436	Rotor kpl. mit gezahnten Messern für KV 70	*
17	841 667	Deckelkappe mit Stift für KV 35	02
18	841 611	Deckelgriff mit Stift für KV 55 bzw. KV 70	02
19	841 623	Stopfen für Topfdeckel	02
20	841 672	Deckel mit Magnet .....	17
21	841 612	Verschlusskappe für Deckelunterseite KV 35	02
22	841 613	Abstreifer für KV 55 bzw. KV 70	03
23	841 691	Deckel kpl. ohne Abstreifer für KV 35	17
24	841 692	Deckel kpl. mit Abstreifer für KV 55 bzw. KV 70	19
25			
26	841 601	Kutter - Kessel 3,5 l	*
27	841 602	Kutter - Kessel 5,5 l	*
28	841 603	Kutter - Kessel 7,0 l	*
29	841 617	Verschlusskappe für Säule	02
30	841 629	Maschinen - Schutzschalter .....	20
31	841 676	Säule für KV 35	08
32	841 677	Säule für KV 55 bzw. KV 70	10
33	102 162	Fächerscheibe A 5,3 DIN 6798	00
34	102 142	Zylinderschraube mit Schlitz M5x30 DIN 84	00
35	841 638	O - Ring .....	01
36	025 561	Zapfenschraube	02
37	841 657	Halterung für Druckstück und Säule	03
38	841 643	Druckstück mit Kugel	04
39	025 883	Sechskantmutter M 10 DIN 439	00
40	102 151	Fächerscheibe A 4,3 DIN 6798 .....	00
41	065 422	Zylinderschraube mit Schlitz M4x30 DIN 84	00
42	841 663	Zylinderstift	00
43	841 616	Gummi - Topfaufnahme	02
44	841 615	Grundplatte pulverbeschichtet	29
45	841 645	Hülse .....	16
46	841 622	Lagerbuchse	00
47	841 621	Topfaufnahme	24
48	025 811	Senkschraube M5x10 DIN 963	00
49	841 639	Wellendichtring	03
50	102 152	Sechskantschraube M8x16 DIN 933 .....	00

\* Zubehör, siehe Geräte - Preisliste

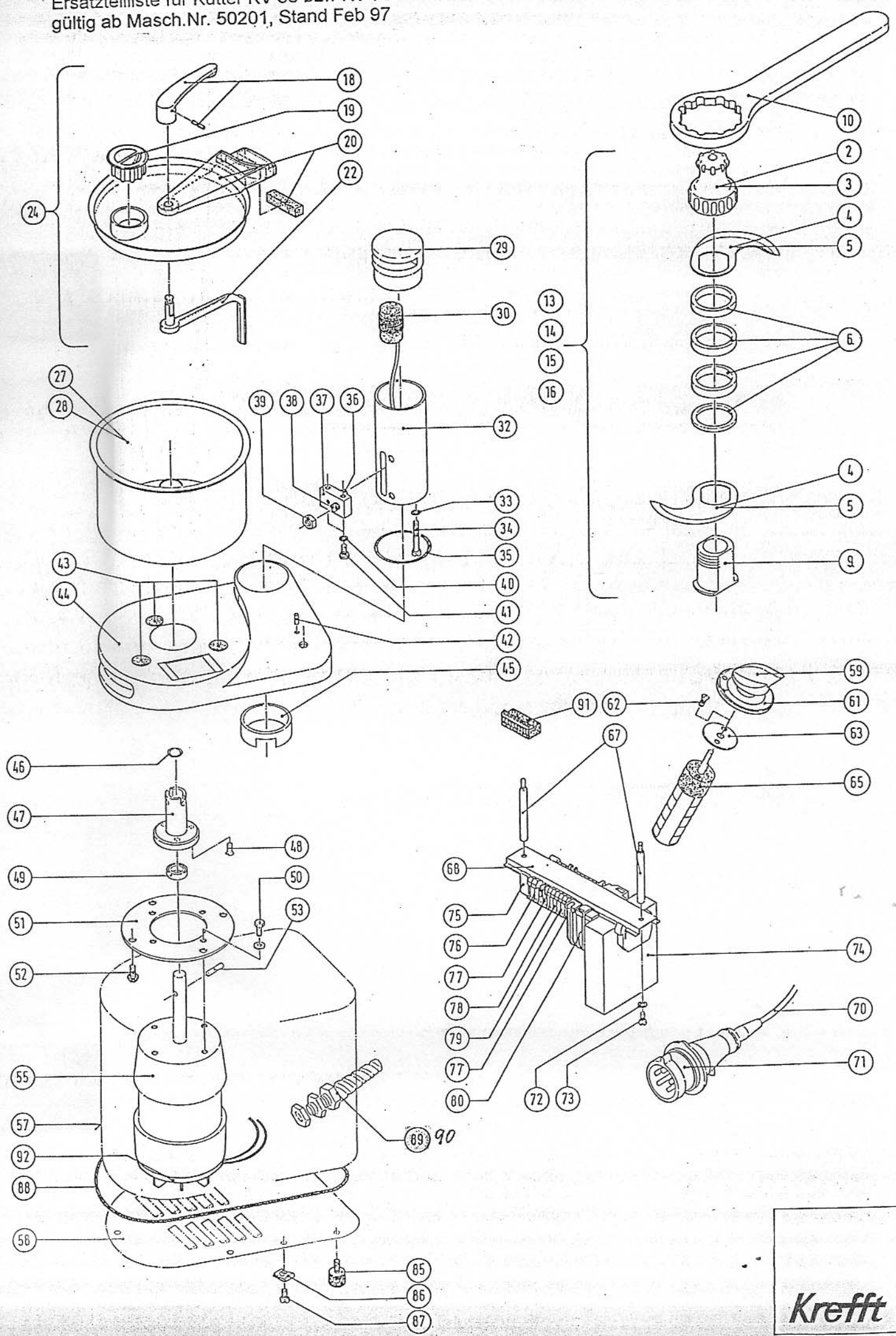


Pos. Item Pos.	Art.-Nr. Art No. No.d'article	Bezeichnung Denomination Dénomination	Preisgruppe Price Group Clé des prix
51	841 646	Motorflansch	17
52	841 525	Sperrzahnschraube	00
53	841 668	Zylinderstift	00
54	841 641	Motor 230 V mit Motorbremse	47
55	841 642	Motor 400 V mit Motorbremse .....	47
56	841 689	Motorverkleidung KV 35	35
57	841 698	Motorverkleidung KV 55 bzw. KV 70	35
58	841 690	Bodenblech	17
59	150 162	Schalterknebel kpl. für KV 35	04
60	150 163	Schalterknebel kpl. für KV 55 bzw. KV 70 .....	04
61			00
62	102 101	Linsensenkschraube M4x10 DIN 964	01
63	841 661	Gummidichtung für Elt. - Schalter	15
64	841 628	Nockenschalter für KV 35	22
65	841 637	Nockenschalter für KV 55 bzw. KV 70 .....	12
66	841 626	Motor - Anlaufrelais für KV 35	02
67	841 644	Abstandbolzen für Profilschiene	02
68	841 581	Profilschiene	08
69	841 563	Anschlußkabel 230 V mit Stecker	02
70	160 033	Anschlußkabel 400 V ohne Stecker ... <i>Siehe 841 533</i> .....	11
71	841 534	CEE - Stecker für Anschlußkabel 400 V	00
72	102 162	Fächerscheibe A 5,3 DIN 6798	00
73	025 815	Zylinderschraube mit Schlitz M5x18 DIN 84	32
74	841 540	MSS - Zentraleinheit	00
75	841 635	Endwinkel .....	00
76	841 634	Abschluß - und Zwischenplatte orange	01
77	841 631	Durchgangsklemme grau	01
78	841 632	Durchgangsklemme blau	02
79	841 633	Schutzleiterklemme grün/gelb	19
80	841 630	Schütz .....	00
81	841 662	Querbrücker	13
82	841 624	Anlaßkondensator mit Kabel	01
83	841 685	Halteblech für Kondensator	07
84	841 625	Betriebskondensator mit Kabel	01
85	841 666	Gerätefuß .....	00
86	065-923	Blechmutter <i>841 579</i>	00
87	841 565	Blechschaube	01
88	841 548	Dichtprofil 0,9 m	01
89	841 575	Kabelverschraubung für 230 V Kabel	00
89	075 347	Gegenmutter für 230 V Kabelverschraubung	01
90	841 576	Kabelverschraubung für 400 V Kabel .....	00
90	075 880	Gegenmutter für 400 V Kabelverschraubung	
91	-	Gleichrichter / Bestandteil von Pos. 54 bzw Pos. 55	
92	-	Motorbremse / Bestandteil von Pos. 54 bzw. Pos. 55	

Ersatzteilliste für Kutter KV 35  
 gültig ab Masch.Nr. 50201, Stand Feb 97



Ersatzteilliste für Kutter KV 55 bzw KV 70  
 gültig ab Masch.Nr. 50201, Stand Feb 97





Pos. Item Pos.	Art.-Nr. Art No. No.d'article	Bezeichnung Denomination Dénomination	Preisgruppe Price Group Clé des prix
1	841 610	Griffstück für Rotor KV 35 <i>h 60</i>	14
2	841 618	Griffstück für Rotor KV 55 <i>h 85</i>	15
3	841 620	Griffstück für Rotor KV 70 <i>h 120</i>	16
4	841 669	Kuttermesser glatt	20
5	841 670	Kuttermesser gezahnt .....	21
6	841 609	Distanzring 10 mm für Rotor	02
7			
8	841 607	Rotor - Aufnahmehülse für KV 35 <i>h 50</i>	21
9	841 619	Rotor - Aufnahmehülse für KV 55 bzw. KV 70 <i>h 60</i>	22
10	841 671	Ringschlüssel für Rotor ..... <i>h</i> .....	08
11	541 415	Rotor kpl. mit glatten Messern für KV 35	*
12	541 416	Rotor kpl. mit gezahnten Messern für KV 35	*
13	541 455	Rotor kpl. mit glatten Messern für KV 55	*
14	541 456	Rotor kpl. mit gezahnten Messern für KV 55	*
15	541 435	Rotor kpl. mit glatten Messern für KV 70 .....	*
16	541 436	Rotor kpl. mit gezahnten Messern für KV 70	*
17	841 667	Deckelkappe mit Stift für KV 35	02
18	841 611	Deckelgriff mit Stift für KV 55 bzw. KV 70	02
19	841 623	Stopfen für Topfdeckel	02
20	841 672	Deckel mit Magnet .....	17
21	841 612	Verschlußkappe für Deckelunterseite KV 35	02
22	841 613	Abstreifer für KV 55 bzw. KV 70	03
23	841 691	Deckel kpl. ohne Abstreifer für KV 35	17
24	841 692	Deckel kpl. mit Abstreifer für KV 55 bzw. KV 70	19
25			
26	841 601	Kutter - Kessel 3,5 l <i>h 115</i>	*
27	841 602	Kutter - Kessel 5,5 l <i>h 150</i>	*
28	841 603	Kutter - Kessel 7,0 l <i>h 185</i>	*
29	841 617	Verschlußkappe für Säule	02
30	841 629	Maschinen - Schutzschalter .....	20
31	841 676	Säule für KV 35	08
32	841 677	Säule für KV 55 bzw. KV 70	10
33	102 162	Fächerscheibe A 5,3 DIN 6798	00
34	102 142	Zylinderschraube mit Schlitz M5x30 DIN 84	00
35	841 638	O - Ring .....	01
36	025 561	Zapfenschraube	02
37	841 657	Halterung für Druckstück und Säule	03
38	841 643	Druckstück mit Kugel	04
39	025 883	Sechskantmutter M 10 DIN 439	00
40	102 151	Fächerscheibe A 4,3 DIN 6798 .....	00
41	065 422	Zylinderschraube mit Schlitz M4x30 DIN 84	00
42	841 663	Zylinderstift	00
43	841 616	Gummi - Topfaufnahme	02
44	841 615	Grundplatte pulverbeschichtet	29
45	841 645	Hülse .....	16
46	841 622	O - Ring	00
47	841 621	Topfaufnahme	24
48	025 811	Senkschraube M5x10 DIN 963	00
49	841 639	Wellendichtring	03
50	102 152	Sechskantschraube M8x16 DIN 933 .....	00

\* Zubehör, siehe Geräte - Preisliste

Pos. Item Pos.	Art.-Nr. Art No. No.d'article	Bezeichnung Denomination Dénomination	Preisgruppe Price Group Clé des prix
51	841 646	Motorflansch	17
52	841 525	Sperrzahnschraube	00
53	841 668	Zylinderstift	00
54	841 673	Motor 230 V mit Motorbremse	47
55	841 674	Motor 400 V mit Motorbremse .....	47
56	841 689	Motorverkleidung KV 35	35
57	841 698	Motorverkleidung KV 55 bzw. KV 70	35
58	841 690	Bodenblech	17
59	150 162	Schalterknebel kpl. für KV 35	04
60	150 163	Schalterknebel kpl. für KV 55 bzw. KV 70 .....	04
61			
62	102 101	Linsensenkschraube M4x10 DIN 964	00
63	841 661	Gummidichtung für Eit. - Schalter	01
64	841 628	Nockenschalter für KV 35	15
65	841 637	Nockenschalter für KV 55 bzw. KV 70 .....	22
66	841 626	Motor - Anlaufrelais für KV 35	12
67	841 644	Abstandbolzen für Profilschiene	02
68	841 581	Profilschiene	02
69	<del>841 563</del>	Anschlußkabel 230 V mit Stecker <i>151 230</i>	08
70	841 533	Anschlußkabel 400 V ohne Stecker .....	02
71	841 534	CEE - Stecker für Anschlußkabel 400 V	11
72	102 162	Fächerscheibe A 5,3 DIN 6798	00
73	025 815	Zylinderschraube mit Schlitz M5x18 DIN 84	00
74	841 540	MSS - Zentraleinheit	32
75	841 635	Endwinkel .....	00
76	841 634	Abschluß - und Zwischenplatte orange	00
77	841 631	Durchgangsklemme grau	01
78	841 632	Durchgangsklemme blau	01
79	841 633	Schutzleiterklemme grün/gelb	02
80	841 630	Schütz .....	19
81	841 662	Querbrücker	00
82	841 624	Anlaßkondensator mit Kabel	13
83	841 685	Halteblech für Kondensator	01
84	841 625	Betriebskondensator mit Kabel	07
85	841 666	Gerätefuß .....	01
86	<del>065 923</del>	Blechmutter <i>841 579</i>	00
87	841 565	Blechschaube	00
88	841 548	Dichtprofil 0,9 m	01
89	841 575	Kabelverschraubung für 230 V Kabel	01
89	075 347	Gegenmutter für 230 V Kabelverschraubung	00
90	841 576	Kabelverschraubung für 400 V Kabel .....	01
90	075 880	Gegenmutter für 400 V Kabelverschraubung	00
91	841 554	Gleichrichter	
92	841 680	Motorbremse	